

PRO CASE

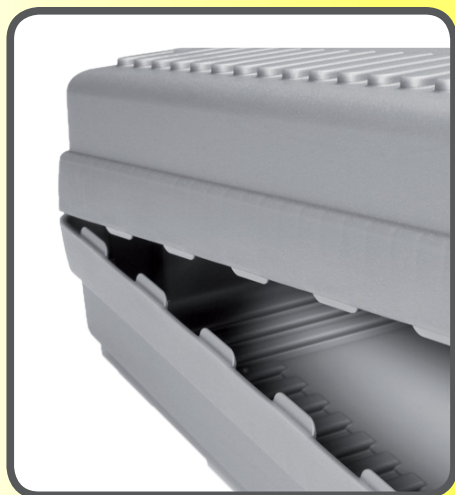
Case Solution Made in Italy



Doppia maniglia e chiusure



Piedini di appoggio e cerniera in metallo



Dettaglio bordo chiusura



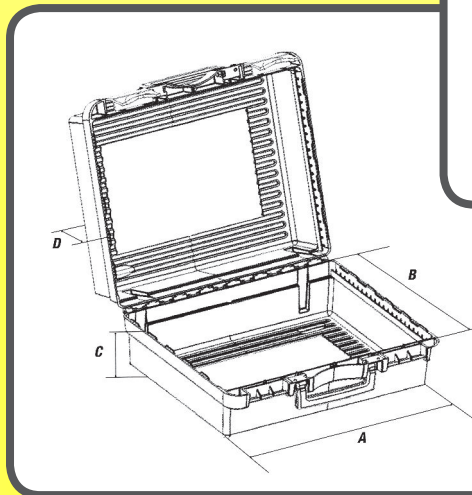
PRO CASE è la giusta soluzione per trasportare in sicurezza il metal detector, anche all'interno del bagagliaio dell'auto. Tutte le parti sono protette all'interno della valigia da una morbida spugna bugnata e cubettata. PRO CASE è utile anche per riporre il metal detector dopo l'uso, pulito e ben asciutto, al riparo da polvere e umidità.

- Materiale: polipropilene
- Solida e compatta
- Colore grigio metallizzato
- Doppia maniglia, tenuta superiore
- Maniglie basculanti salva spazio
- Cerniera in metallo



PRO CASE è compatibile con la maggior parte dei metal detector marca

- XPloer
- Tesoro
- Garrett



Dimensioni interne **Dimensioni esterne**

- A - 575 mm (22.64 inch)
- B - 355 mm (13.98 inch)
- C - 66 mm (2.60 inch)
- D - 66 mm (2.60 inch)

